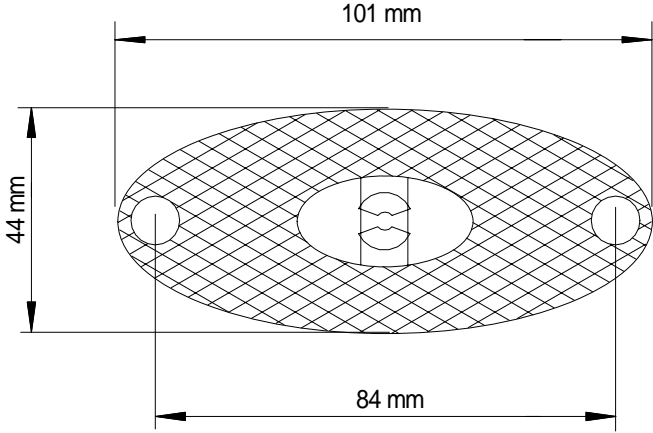
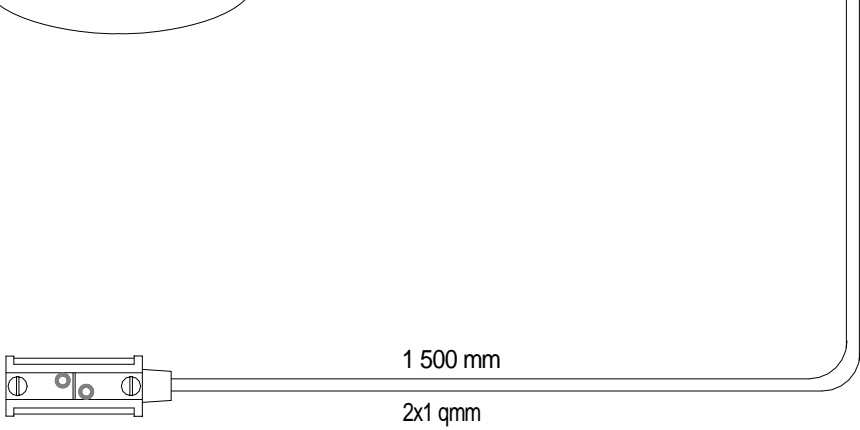
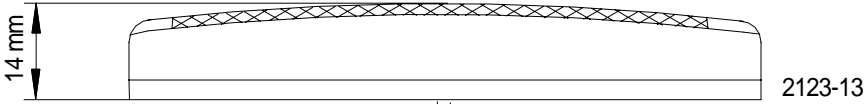


SML LED "FLATPOINT II" mit 1,5 m P&R Kabel

24 VOLT



	<b>ZUBEHÖR:</b>	
1 Stk.	5971-00	Verschlußh. P&R Syst.
1 Stk.	5111-00	Moosgummidichtung

INDEX	Datum	Name	Änderung
gez.	050124	RS	Bestell-Nr.
gepr.			31-2304-037
Prüfart.			

Kunde

