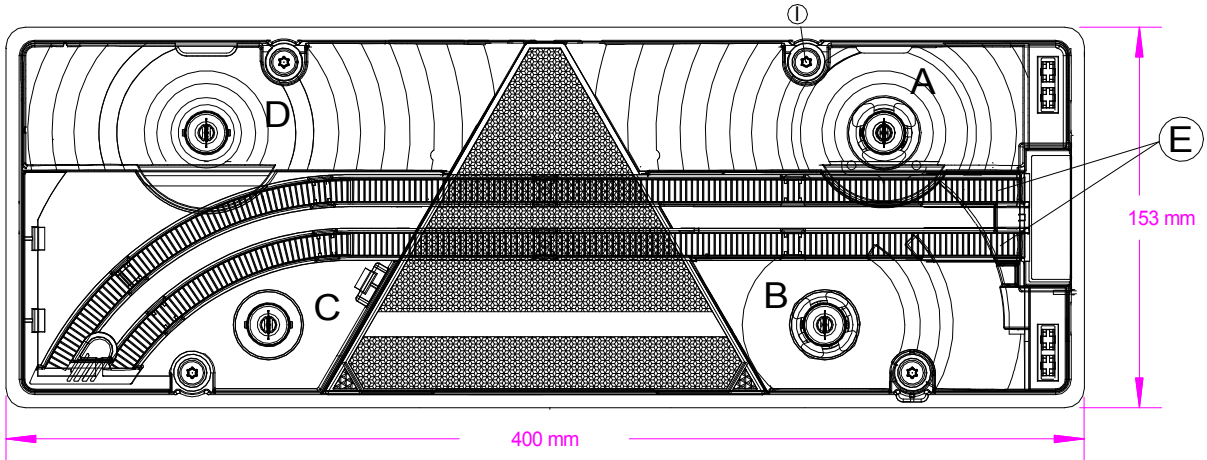


RECHTS / RIGHT

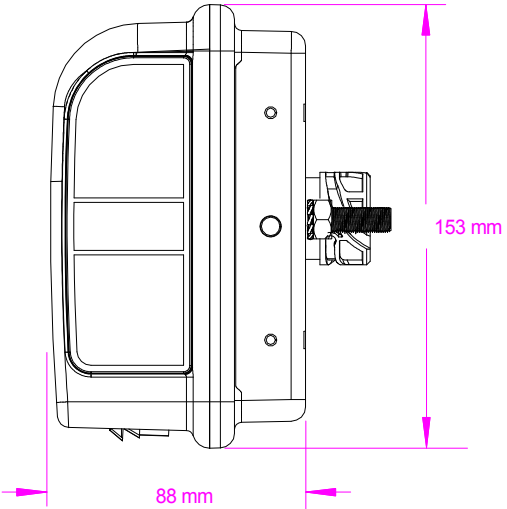
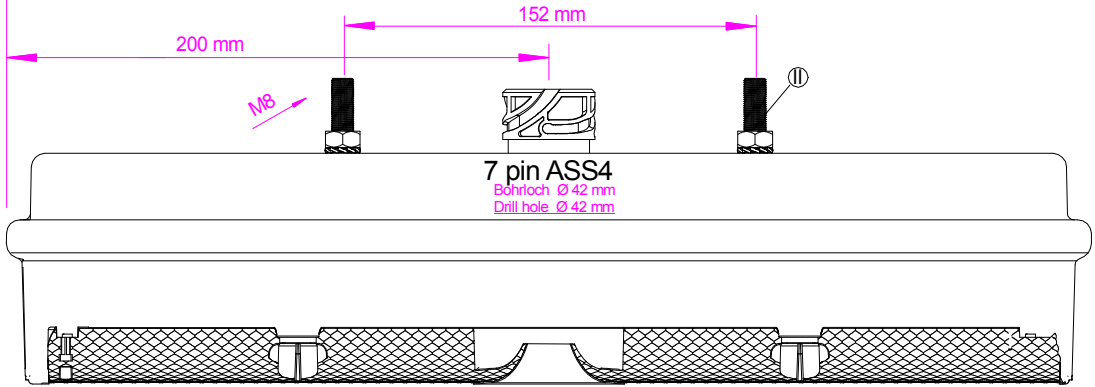
EUROPOINT III

IP56K

mit SML
with SML



	Funktion	function
A	Blinker	flasher
B	Bremse	brake
C	Nebelschl.	fog lamp
D	Rückfahrsh.	reverse lamp
E	Standlicht - Light guide	rear light - Light guide



approval: 6984 (E9)	approval: 6985 (E9)
2a S1 IIIA R1 F1 AR L	IA SM1
01 02 02 02 00 00 00	02 00

Rev.Nr.:	Datum	Name	Änderung	Drehmoment: Nm:			Sparte:	<input type="checkbox"/> Standard	Kundenmaterial Nr.:	
gez.	130718	jh	Material-Nr.	Drehmoment: Nm:			12 VOLT	<input checked="" type="checkbox"/> Kundenspez.		
Prüfart.			25-7400-53	Drehmoment: Nm:						
				Drehmoment: Nm:						