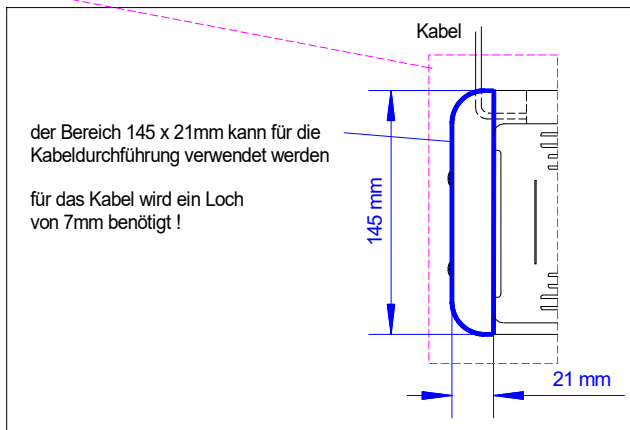
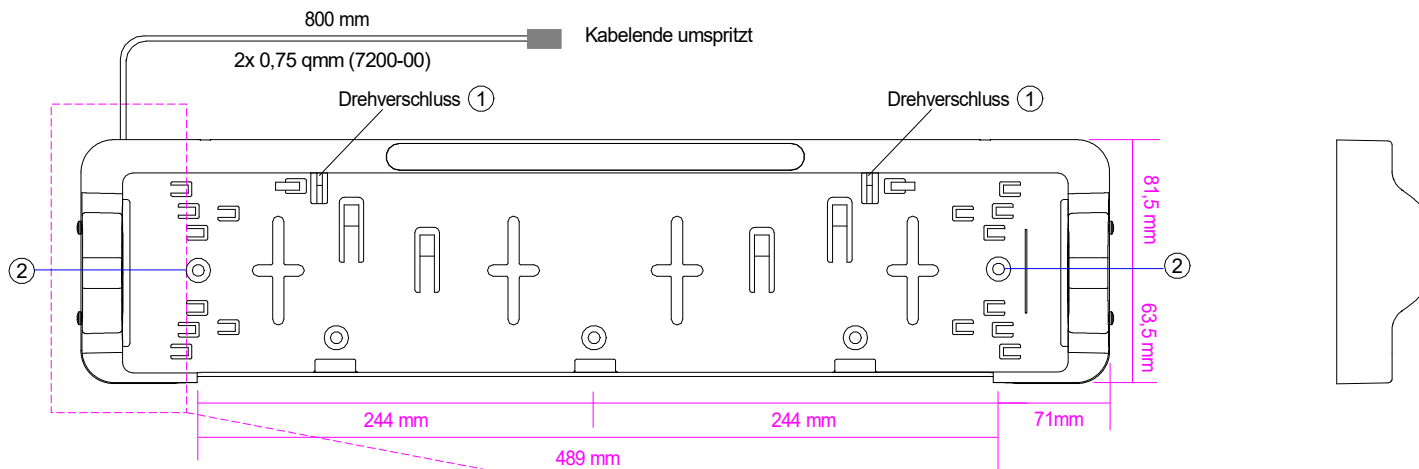


Kennzeichen Halter - LED

number plate holder - LED



3	150101	hm	Zubehör entfällt / accessories not included
2	120926	JH	Bohrungen hinzugefügt
1	090115	TM	Richtigstellung der Zeichnung (Drehverschluss)

Rev.Nr.:	Datum	Name	Änderung
gez.	070417	TM	Material-Nr. 36-3769-007
Prod. Freigabe			
Prüfart.			

Drehmoment: Nm: Drehmoment: Nm: Drehmoment: Nm:

Sparte:
12 VOLT

Standard
 Kundenspez.

Kundenmaterial Nr.:

