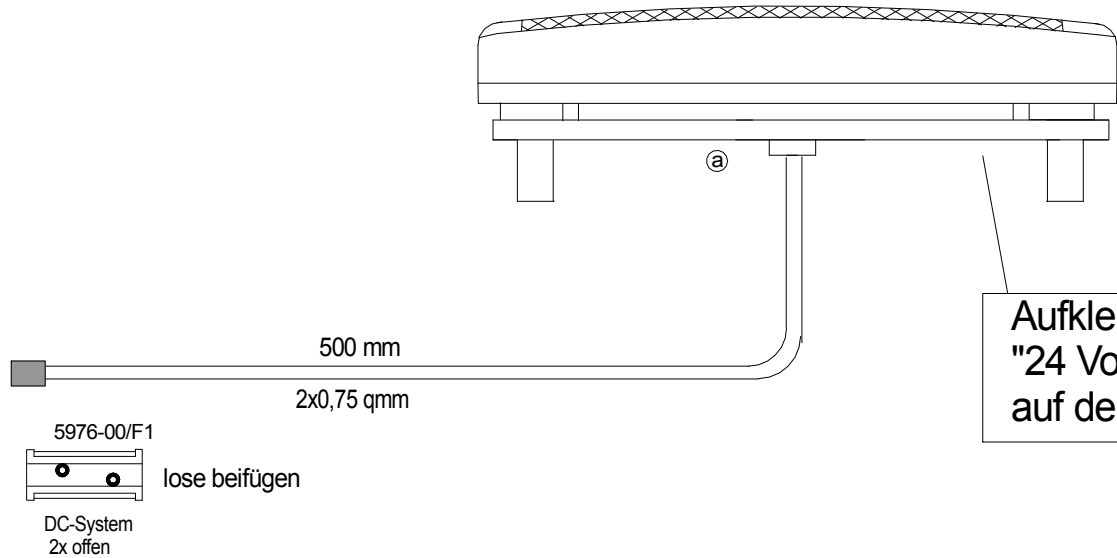
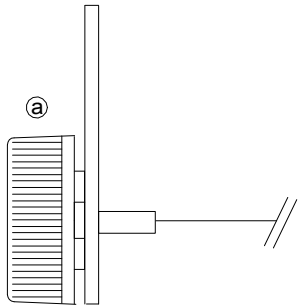
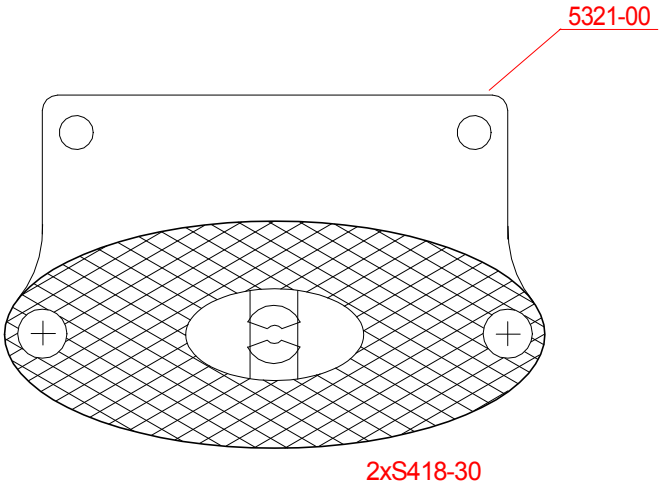


" FLAT - POINT 2 " orange



Aufkleber
"24 Volt"
auf der Rückseite (am Halter)



	ZUBEHÖR:	
2 Stk.	5975-00	Verschluss-hülse
1 Stk.	5976-00	DC-Verbinder 12V

"a"	071015	GM	Symbol auf neue Version Flatpoint 2 geändert (24 volt)
INDEX	Datum	Name	Änderung
gez.	070605	GM	Bestell-Nr.
gepr.			31-2369-07
Prüfart.			

24 VOLT

Standard Kundenspez.

KundenNr.:

