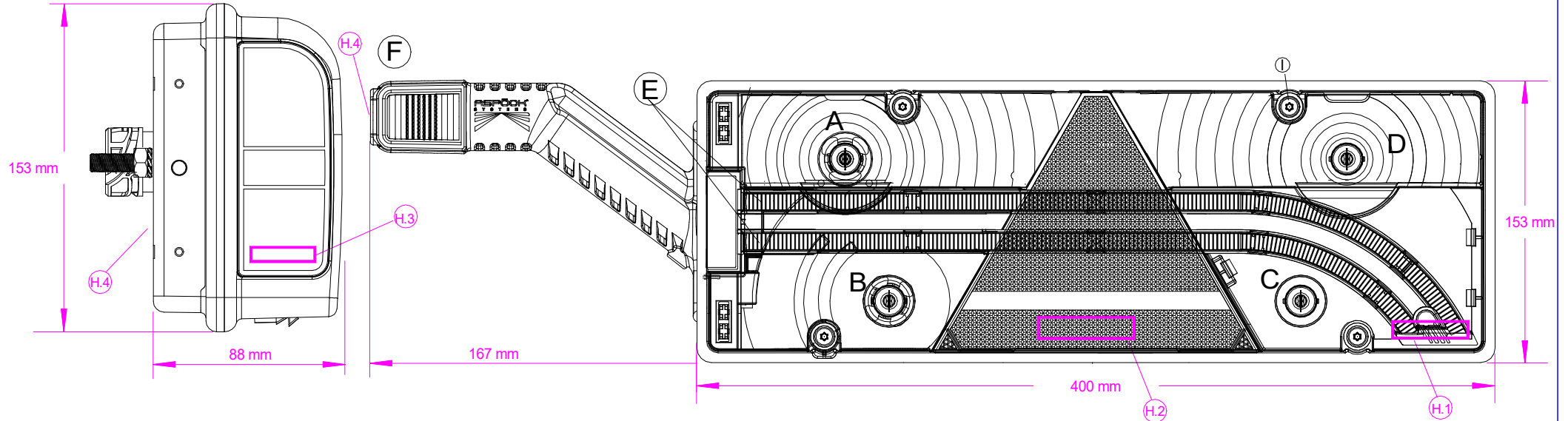


LINKS / LEFT

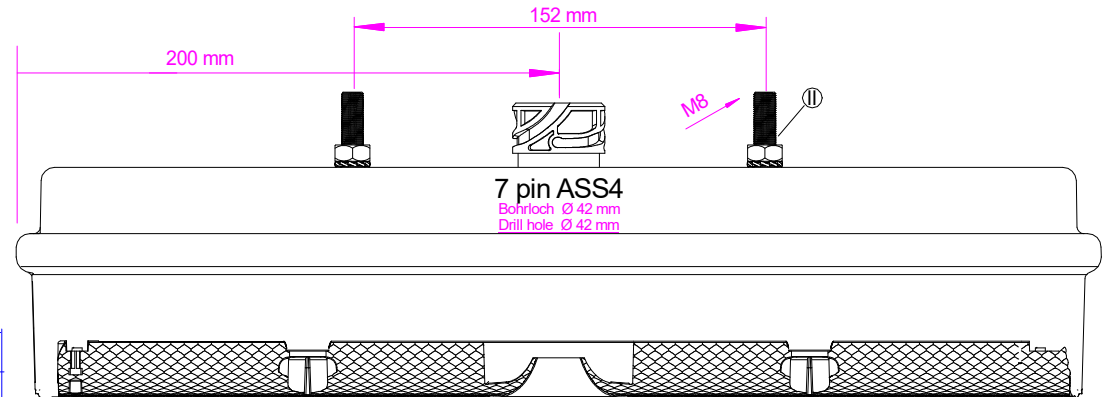
EUROPOINT III

IP56K

mit SML + SP IV
with SML + SP IV



	Funktion	function
A	Blinker	flasher
B	Bremse	brake
C	Nebelschl.	fog
D	Rückfahrsh.	reverse
E	Standlicht - Light guide	rear light - Light guide
F	Standlicht - Rechts LED	rear light - right LED



(H.1)	(H.2)	(H.3)	(H.4)	①
2a AR S1 F1 R1 L 01 00 02 00 02 00	E9 6984 11093	IIIA E9 6984 02	SM1 IA E9 6985 00 02	10R-04 E24 1063

1	130820	GB	Homologation number updated
---	--------	----	-----------------------------

Rev.Nr.:	Datum	Name	Änderung
gez.	121030	TG	Material-Nr. 25-7020-507
Prod. Freigabe			
Prüfart.			

Drehmoment: Nm:
①
Lichtscheibe/ linse
max 1,3Nm

Drehmoment: Nm:
②
Gehäuse / housing
5,5 - 6,0Nm

Drehmoment: Nm:

Sparte:
24 VOLT
ADR für Zone 2

Standard
 Kundenspez.

Kundenmaterial Nr.:

