

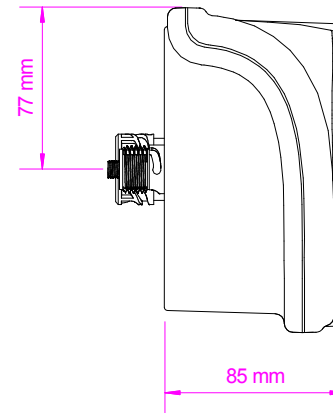
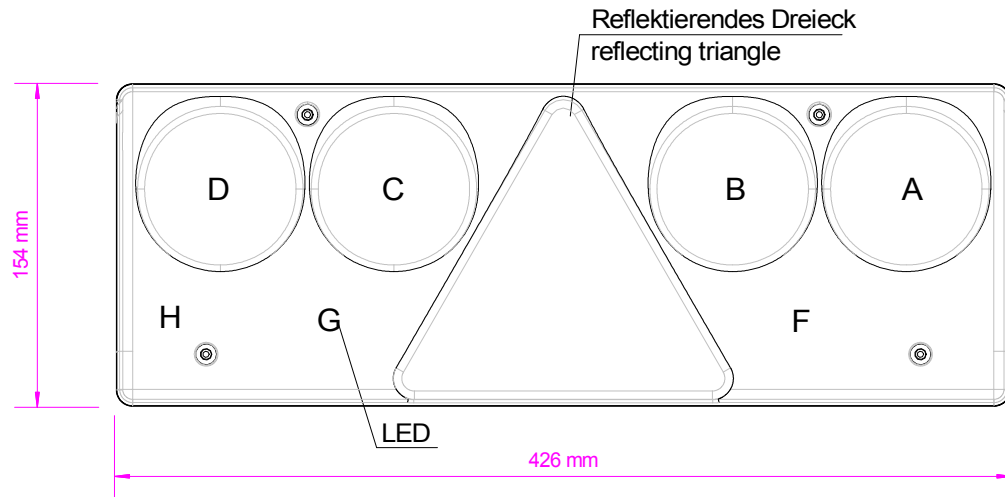
# RECHTS / RIGHT

# EUROPOINT II - NEW

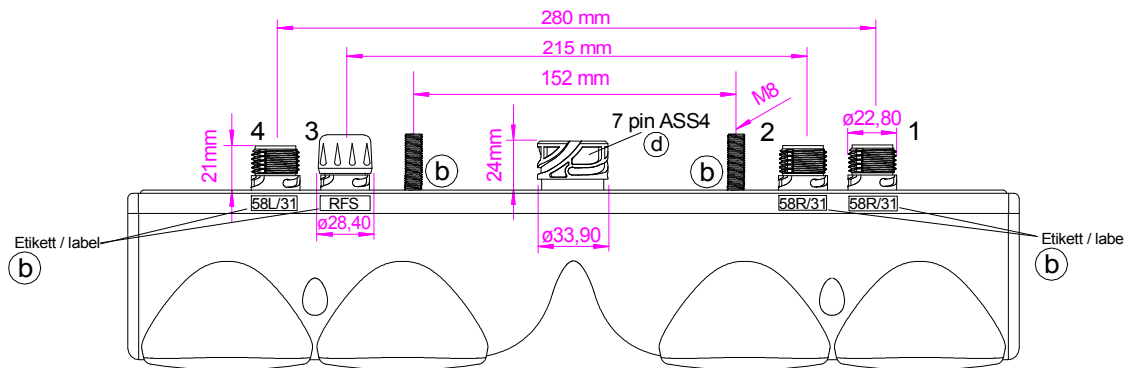
ohne SML, 1x LED Einsatz bei Standlicht  
without SML, 1x LED insert at rear light

approval: 5497 (E9)

2a S1 IIIA R F AR  
01 02 02 02 00 00



	Funktion	function
A	Blinker	flasher
B	Bremse	brake
C	Nebelschl.	fog lamp
D	Rückfahrsh.	reverse lamp
F	Bremse	brake
G	Standl. re LED	rear light right LED
H	Standl. links	rear light left
1	Standl. rechts	rear light right
2	Standl. rechts	rear light right
3	Rückfahrsh.	reverse light
4	Standl. links	rear light left



d	090911	TM	geändert auf ASS4 Version / new ASS4 connector , new Schmitz ID
c	050706	TM	Sicherung 3A für die SML hinzugefügt
b	050511	GB	Etikett anbringen bzw. Mutter u. Scheibe entfernt
a	050420	TM	war Standl. RECHTS

INDEX	Datum	Name	Änderung
gez.	050125	TM	<b>Bestell-Nr.</b>
gepr.			<b>25-6410-501</b>
Prüfart.			

24 VOLT  
ADR für Zone 2

Standard  Kundenspez.  
**SCHMITZ**

KundenNr.:  
**SCHMITZ ID:**  
1098646



