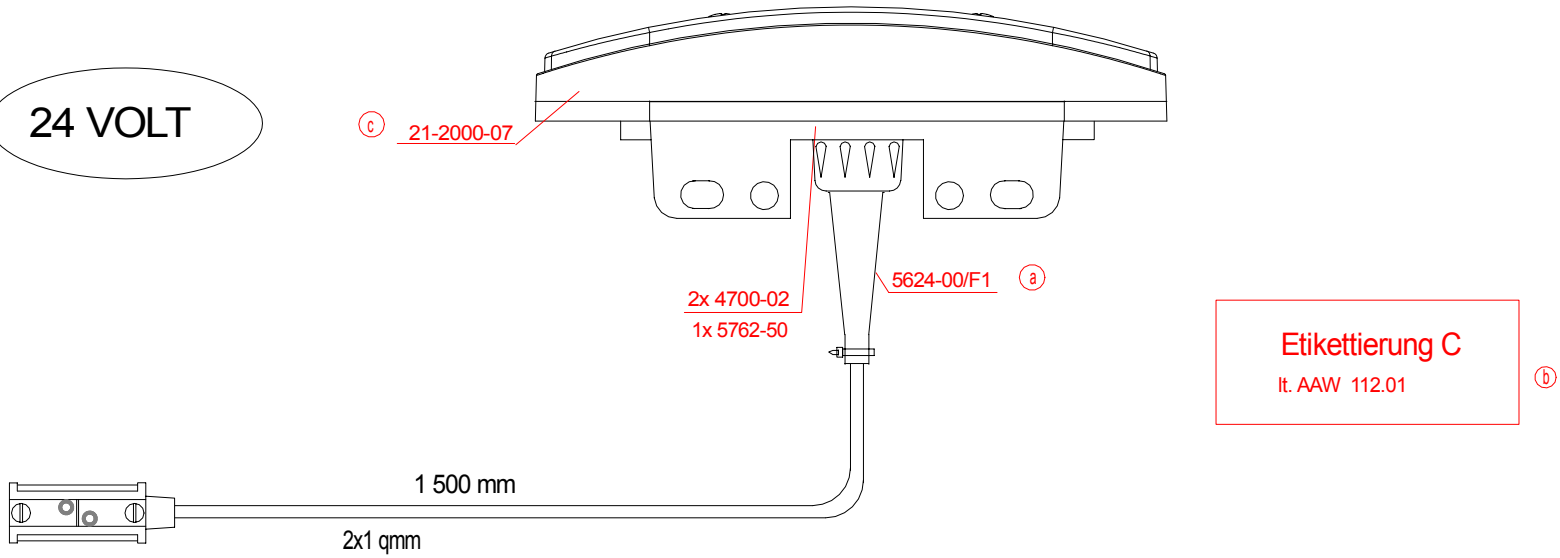
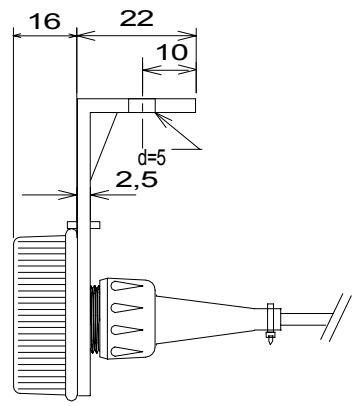
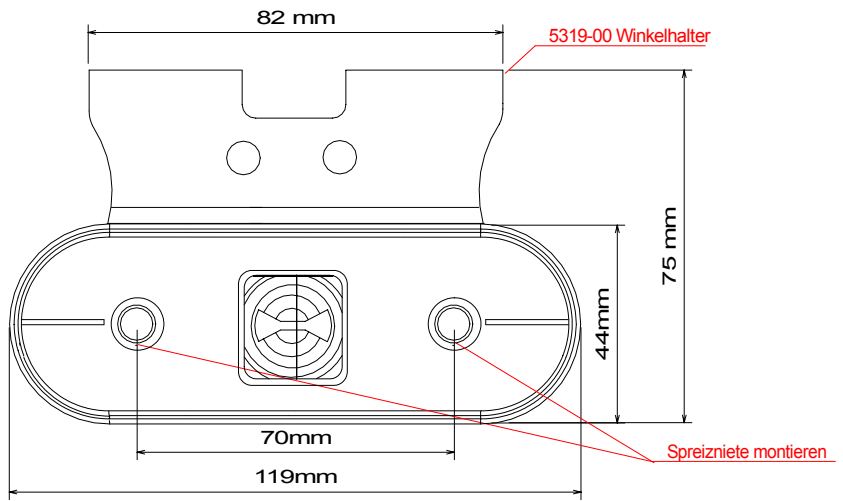


SML LED "UNI - POINT NEU" (1 Stk. LED) Winkelversion mit 1,5m P&R Kabel

24 VOLT



	ZUBEHÖR:	
1 Stk.	5971-00	Verschlußh. P&R Syst.



"c"	040302	wg	war 2120-00/F1
"b"	030612	hm	hinzufügen der Etikettierung "C"
"a"	020910	wg	war Gleitring 5032-01
INDEX	Datum	Name	Änderung
gez.	020718	CW	Bestell-Nr.
gepr.			31-2064-03 4
Prüfart.	60 508		Kunde

