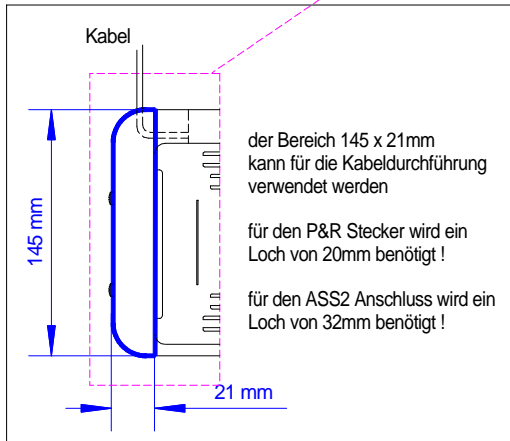
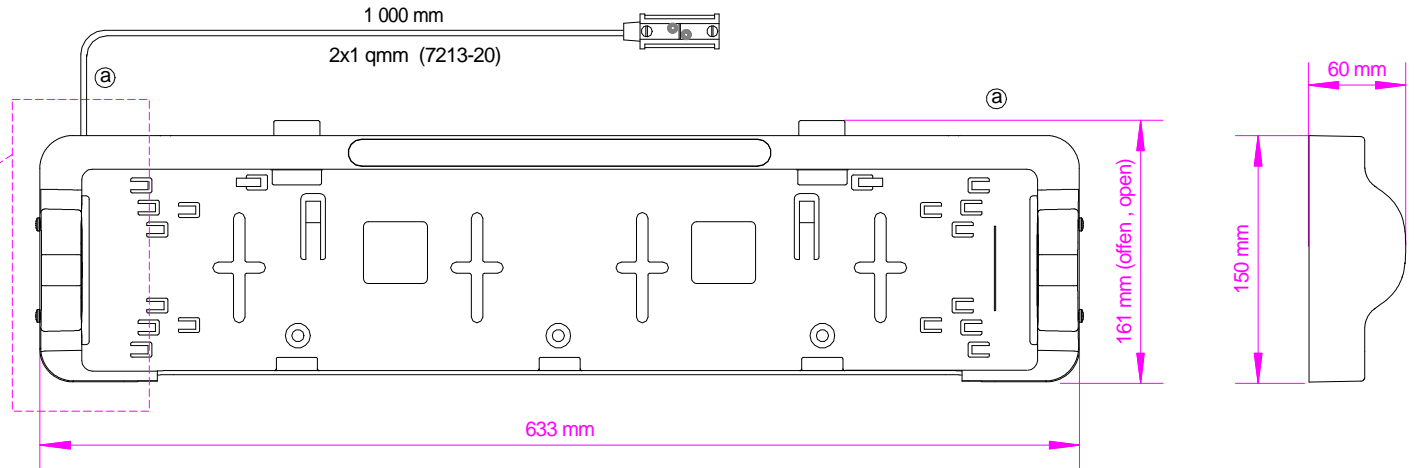


Kennzeichen Halter - LED

number plate holder - LED



	ZUBEHÖR :	
1 Stk.	5971-00	Verschlußh. P&R Syst.

"a"	10.10.07	TG	Kabelausgang wurde von rechts nach links geändert
INDEX	Datum	Name	Änderung
gez.	070920	TM	Bestell-Nr.
gepr.			36-3764-01
Prüfart.			

24 VOLT
ADR / PVC für Zone 2

Standard Kundenspez.

KundenNr.:

