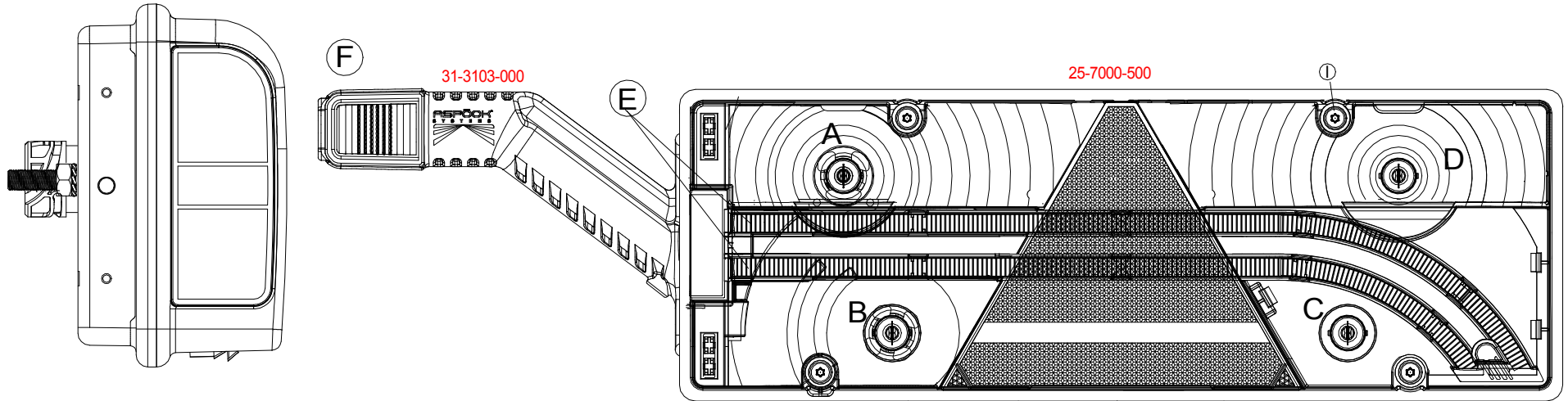


LINKS / LEFT

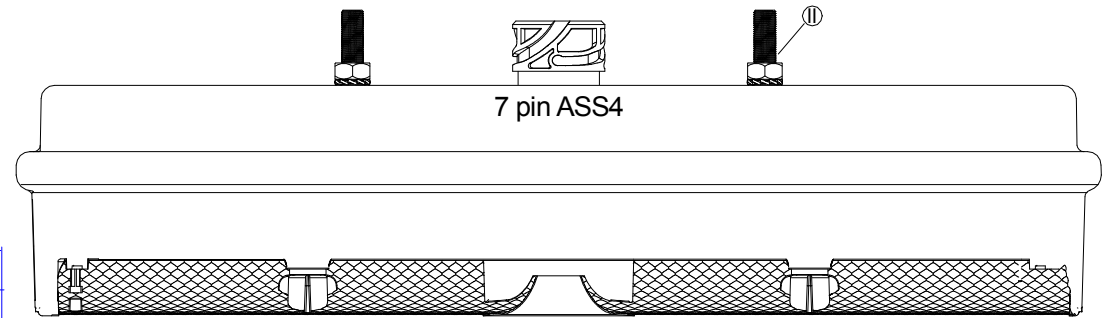
EUROPOINT III

IP56K

mit SML + SP IV  
with SML + SP IV



	Funktion	function
A	Blinker	flasher
B	Bremse	brake
C	Nebelschl.	fog
D	Rückfahrsh.	reverse
E	Standlicht - Light guide	rear light - Light guide
F	Standlicht - Rechts LED	rear light - right LED



7 pin ASS4

approval: 6984 (E9)

2a S1 IIIA R1 F1 AR L  
01 02 02 02 00 00 00

approval: 6985 (E9)

IA SM1  
02 00

approval: 6878 (E9)

SM1 R1 A  
00 02 02

①

1	130820	GB	Homologation number updated
---	--------	----	-----------------------------

Rev.Nr.:	Datum	Name	Änderung
gez.	121030	TG	<b>Material-Nr.</b>
Prüfart.			<b>25-7020-50</b>

Drehmoment: Nm:  
①  
Lichtscheibe/ linse  
max 1,3Nm

Drehmoment: Nm:  
②  
Gehäuse / housing  
5,5 - 6,0Nm

Drehmoment: Nm:

Sparte:  
**24 VOLT**  
ADR für Zone 2

Standard  
 Kundenspez.

Kundenmaterial Nr.:

