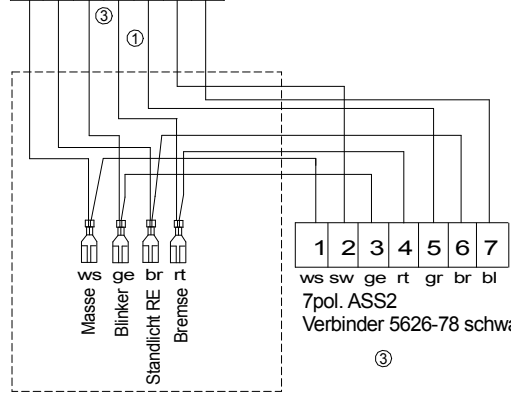
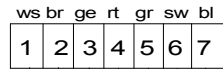


3 Kammerleuchte LED Version "Neu"

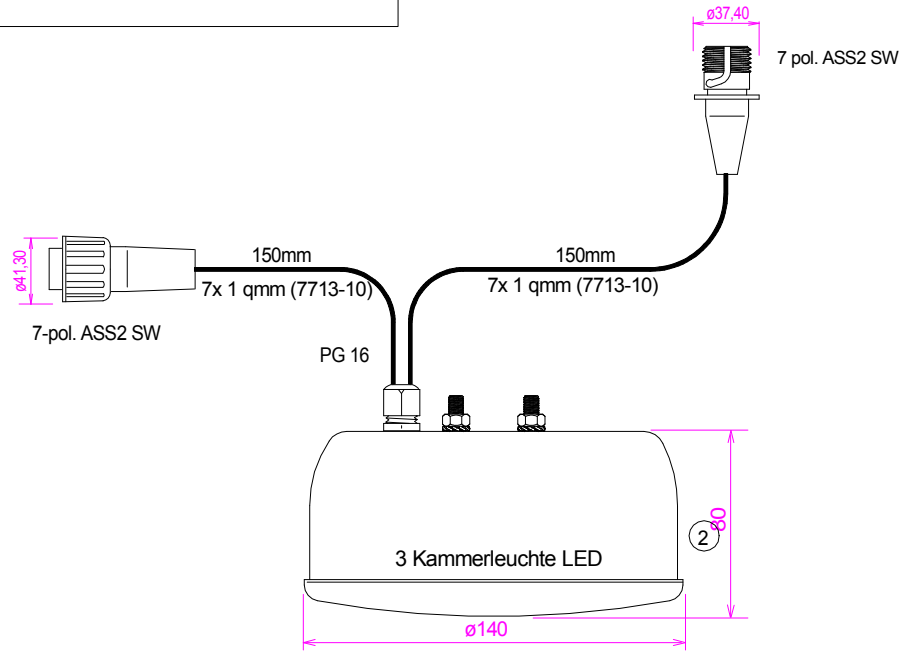
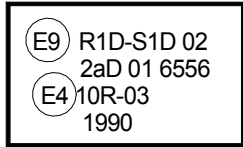
KONTAKTBELEGUNG

7pol. ASS2
Verbinder 5625-88 schwarz

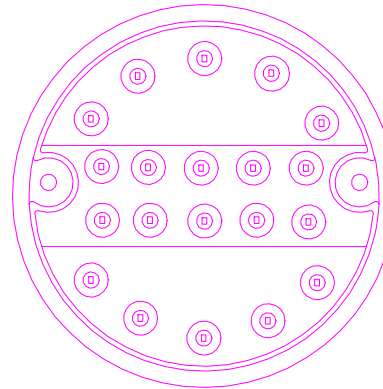


3 Kammerleuchte

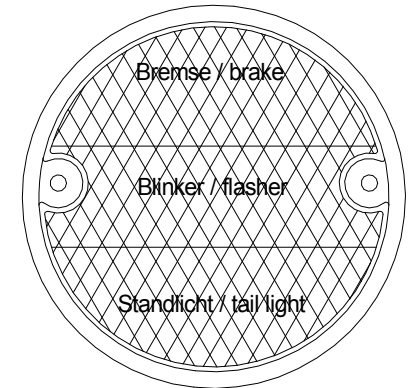
Zertifizierungnummer
auf der Lichtscheibe
Certification number
on lence



LED-Anordnung
"Neu"



LED-Version
"Neu"



| | | | |
|---|--------|----|--|
| 4 | 140424 | ss | war Prüffart 63127 |
| 3 | 131129 | EG | Brücke zwischen SW und BR entfernen + Isolierhülle anbringen |
| 2 | 130627 | ss | S540-30 entfällt |
| 1 | 130211 | EG | Brücke zwischen SW und BR |

| | | | |
|-----------|--------|------|---------------------|
| Rev.Nr.: | Datum | Name | Änderung |
| gez. | 120604 | wg | Material-Nr. |
| Prüffart. | 63 269 | ④ | 33-8407-017 |

Drehmoment: Nm: Drehmoment: Nm: Drehmoment: Nm:
LS Schraube 1

Sparte:
24 VOLT
ADR für Zone 2

Standard
 Kundenspez.

Kundenmaterial Nr.: