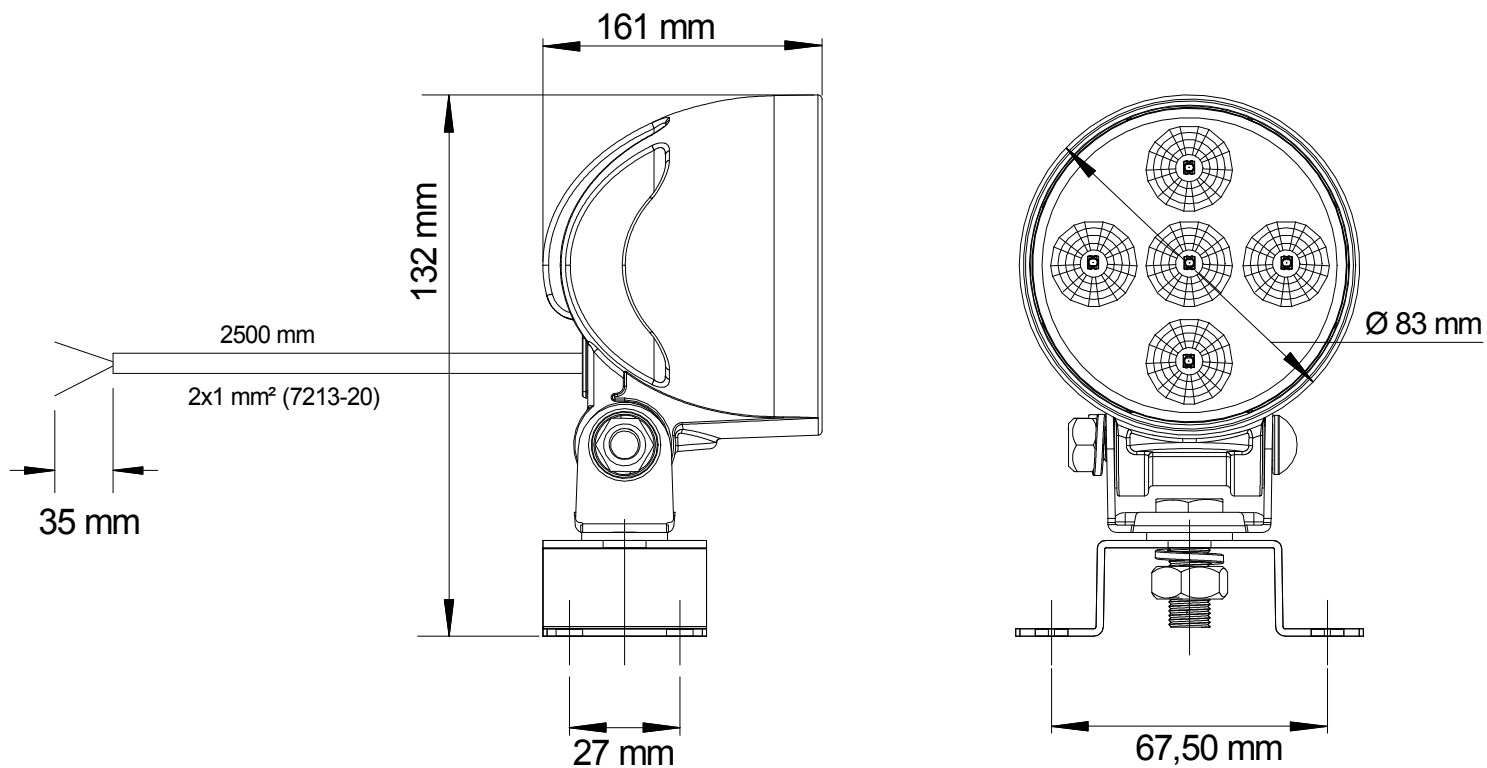


Arbeitsscheinwerfer Rund LED  
working lamp round led

dual voltage  
10 - 30 V




Rev.Nr.:	Datum	Name	Änderung
gez.	110518	TG	
Prod. Freigabe			
Prüfart.			

Material-Nr.  
39-6400-017

Sparte:  
24 VOLT  
ADR

Standard  Kundenspez.

Kundenmaterial Nr.: **ASPÖCK**  
SYSTEMS